

## ANGEBOT

Wir freuen uns, Ihnen hiermit und zu den Allgemeinen Verkaufsbedingungen 05, freibleibend bis zur Auftragsannahme, anbieten zu können:

**Dosierpumpe Typ PROCAM SMART DS500/144 EUR 799,--**  
 Technische Spezifikation gemäß Seite 2

Dieser Preis gilt nur für Standard Pumpen wie hier beschrieben. Andere technische Ausführungen sind bei der Baureihe PROCAM SMART nicht möglich.

**Preisstellung:** Ohne Mehrwertsteuer ab Werk ausschließlich Verpackung und Transportversicherung.

**Zahlungsbedingungen:** 30 Tage nach Rechnungsdatum netto Kasse.

**Preisgültigkeit:** Die Preise sind gültig für Bestellungen bis 31.12.2009.

**Lieferzeit:** 2 Wochen nach Auftragseingang.

Herstellungsland: Deutschland  
 Zolltarifnummer: 84.13.50 50

**Gewährleistung:** 2 Jahre nach Lieferung im Umfang der Pos. V der „Allgemeinen Verkaufsbedingungen 05“.

**Betriebsvorschriften:** Je Dosierpumpe: 1 Exemplar in deutsch.

SPX PROCESS EQUIPMENT  
 B R A N + L U E B B E G m b H  
 Geschäftsbereich Dosiertechnik

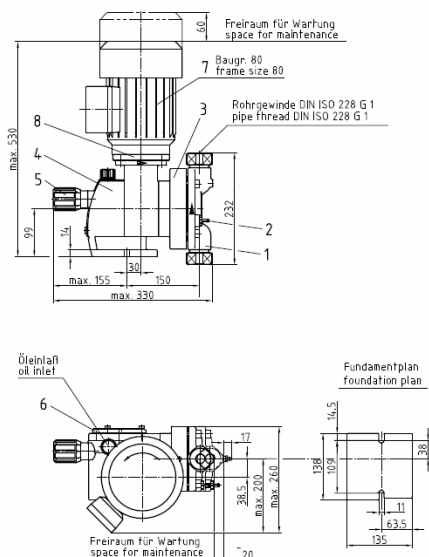
### Technische Spezifikation:

Typ / Hubzahl [l/min]	Kapazität [l/h]	max.Druck [bar]	Anschluss [Innengewinde ISO228]	Motor [kW / V / Hz]	Idt.Nr
DS500/50	175	6	G 1	0,75 / 400 / 50 / IP55	440246
DS500/72	250	6	G 1	0,75 / 400 / 50 / IP55	440245
DS500/100	350	6	G 1	0,75 / 400 / 50 / IP55	440244
<b>DS500/144</b>	<b>500</b>	<b>6</b>	<b>G 1</b>	<b>0,75 / 400 / 50 / IP55</b>	<b>440243</b>

### Die Pumpe ist für folgende Einsatzgrenzen geeignet:

Medium: muss mit den Werkstoffen 1.4571 und PTFE kompatibel sein  
 Viskosität: max. 500 mPas  
 Dichte: 1 bis 2 g/cm<sup>3</sup>  
 Medien-Temperaturbereich: 0°C bis +80°C  
 Umgebungs-Temperaturbereich: 0°C bis +40°C

### Abmessungen:



ProCam Smart DS 500

1-Pumpenkopf / 2-Membranbruchüberwachung / 3- Getriebeverbindung / 4- Getriebe / 5-Hubverstellung / 6- Deckel (Anbaumöglichkeit) / 7-Motor / 8-Motorverbindung

**Farbanstrich:** Gelb-Grün (RAL 6018)

BRAN+LUEBBE GMBH Werkstraße 4 D-22844 Norderstedt Postfach 13 60 D-22803 Norderstedt Deutschland	UST-ID Nr.: DE811511371 Telefon: +49 (0)40 522 02 0 Telex: 2174691 Fax: +49 (0)40 522 02 444 eMail: bl@spx.com http://www.bran-luebbe.de	Geschäftsführer: Hanno Kellner, Thomas Strobl Amtsgericht Kiel, HRB 3293 NO St-Nr.: 11/290/02779	Bank of America, Frankfurt Kontonr. 1826 1013, BLZ 500 109 00 IBAN DE 0950 0109 0000 1826 1013 SWIFT BOFADEFX
---	---	--	--