

ANGEBOT

Wir freuen uns, Ihnen hiermit und zu den Allgemeinen Verkaufsbedingungen 05, freibleibend bis zur Auftragsannahme, anbieten zu können:

Dosierpumpe Typ PROCAM SMART DS15/72 EUR 659,--
 Technische Spezifikation gemäß Seite 2

Dieser Preis gilt nur für Standard Pumpen wie hier beschrieben. Andere technische Ausführungen sind bei der Baureihe PROCAM SMART nicht möglich.

Preisstellung: Ohne Mehrwertsteuer ab Werk ausschließlich Verpackung und Transportversicherung.

Zahlungsbedingungen: 30 Tage nach Rechnungsdatum netto Kasse.

Preisgültigkeit: Die Preise sind gültig für Bestellungen bis 31.12.2009.

Lieferzeit ab Werk: 1 Woche nach Auftragseingang.

Herstellungsland: Deutschland
 Zolltarifnummer: 84.13.50 50

Gewährleistung: 2 Jahre nach Lieferung im Umfang der Pos. V der „Allgemeinen Verkaufsbedingungen 05“.

Betriebsvorschriften: Je Dosierpumpe: 1 Exemplar in deutsch.

SPX PROCESS EQUIPMENT
 B R A N + L U E B B E G m b H
 Geschäftsbereich Dosiertechnik

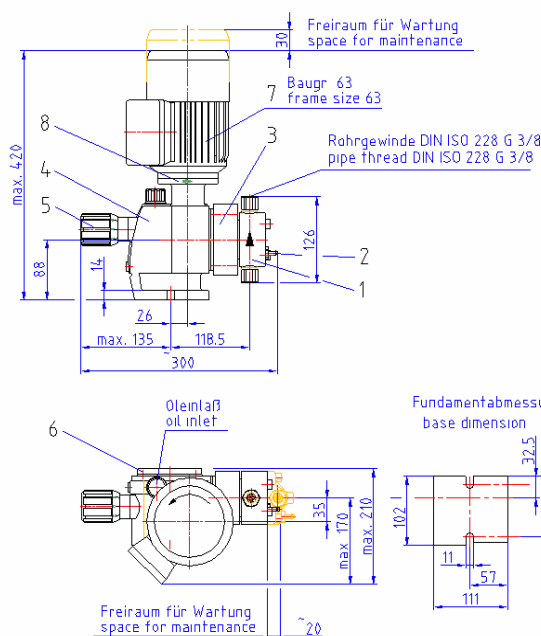
Technische Spezifikation:

Typ / Hubzahl [1/min]	Kapazität [l/h]	max.Druck [bar]	Anschluss [Innengewinde ISO228]	Motor [kW / V / Hz]	Idt.Nr
DS15/50	5	20	G 3/8	0,18 / 400 / 50 / IP55	440234
DS15/72	7,5	20	G 3/8	0,18 / 400 / 50 / IP55	440233
DS15/100	10	20	G 3/8	0,18 / 400 / 50 / IP55	440232
DS15/144	15	20	G 3/8	0,18 / 400 / 50 / IP55	440231

Die Pumpe ist für folgende Einsatzgrenzen geeignet:

Medium: muss mit den Werkstoffen 1.4571 und PTFE kompatibel sein
 Viskosität: max. 500 mPas
 Dichte: 1 bis 2 g/cm³
 Temperaturbereich: 0°C bis +80°C
 Umgebungs-Temperaturbereich: 0°C bis +40°C

Abmessungen:



ProCam Smart DS 15

1-Pumpenkopf / 2-Membranbruchüberwachung / 3- Getriebeverbindung / 4- Getriebe / 5-Hubverstellung / 6- Deckel
 (Anbaumöglichkeit) / 7-Motor / 8-Motorverbindung

Farbanstrich: Gelb-Grün (RAL 6018)