

## ANGEBOT

Wir freuen uns, Ihnen hiermit und zu den Allgemeinen Verkaufsbedingungen 05, freibleibend bis zur Auftragsannahme, anbieten zu können:

**Dosierpumpe Typ PROCAM SMART DS200/50    EUR                    729,--**  
 Technische Spezifikation gemäß Seite 2

**Dieser Preis gilt nur für Standard Pumpen wie hier beschrieben. Andere technische Ausführungen sind bei der Baureihe PROCAM SMART nicht möglich.**

**Preisstellung:**                                    Ohne Mehrwertsteuer ab Werk ausschließlich Verpackung und Transportversicherung.

**Zahlungsbedingungen:**                    30 Tage nach Rechnungsdatum netto Kasse.

**Preisgültigkeit:**                                Die Preise sind gültig für Bestellungen bis 31.12.2009.

**Lieferzeit:**                                        2 Wochen nach Auftragseingang.

Herstellungsland:                    Deutschland  
 Zolltarifnummer:                    84.13.50 50

**Gewährleistung:**                            2 Jahre nach Lieferung im Umfang der Pos. V der „Allgemeinen Verkaufsbedingungen 05“.

**Betriebsvorschriften:**                    Je Dosierpumpe: 1 Exemplar in deutsch.

SPX PROCESS EQUIPMENT  
 B R A N + L U E B B E G m b H  
 Geschäftsbereich Dosiertechnik

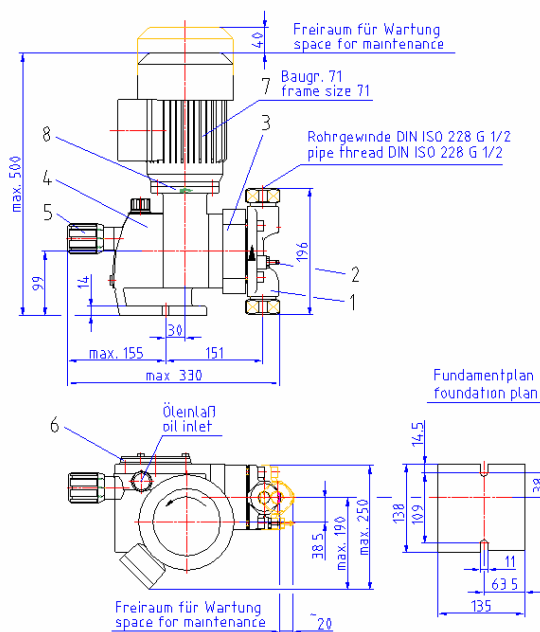
### Technische Spezifikation:

Typ / Hubzahl [1/min]	Kapazität [l/h]	max.Druck [bar]	Anschluss [Innengewinde ISO228]	Motor [kW / V / Hz]	Idt.Nr
<b>DS200/50</b>	<b>70</b>	<b>10</b>	<b>G 1/2</b>	<b>0,37 / 400 / 50 / IP55</b>	<b>440242</b>
DS200/72	100	10	G 1/2	0,37 / 400 / 50 / IP55	440241
DS200/100	140	10	G 1/2	0,55 / 400 / 50 / IP55	440240
DS200/144	200	10	G 1/2	0,55 / 400 / 50 / IP55	440239

### Die Pumpe ist für folgende Einsatzgrenzen geeignet:

Medium: muss mit den Werkstoffen 1.4571 und PTFE kompatibel sein  
 Viskosität: max. 500 mPas  
 Dichte: 1 bis 2 g/cm<sup>3</sup>  
 Medien-Temperaturbereich: 0°C bis +80°C  
 Umgebungs-Temperaturbereich: 0°C bis +40°C

### Abmessungen:



ProCam Smart DS 200

1-Pumpenkopf / 2-Membranbruchüberwachung / 3- Getriebeverbindung / 4- Getriebe / 5-Hubverstellung / 6- Deckel (Anbaumöglichkeit) / 7-Motor / 8-Motorverbindung

**Farbanstrich:** Gelb-Grün (RAL 6018)