

ANGEBOT

Wir freuen uns, Ihnen hiermit und zu den Allgemeinen Verkaufsbedingungen 05, freibleibend bis zur Auftragsannahme, anbieten zu können:

Dosierpumpe Typ PROCAM SMART DS200/72 EUR 729,--
 Technische Spezifikation gemäß Seite 2

Dieser Preis gilt nur für Standard Pumpen wie hier beschrieben. Andere technische Ausführungen sind bei der Baureihe PROCAM SMART nicht möglich.

Preisstellung: Ohne Mehrwertsteuer ab Werk ausschließlich Verpackung und Transportversicherung.

Zahlungsbedingungen: 30 Tage nach Rechnungsdatum netto Kasse.

Preisgültigkeit: Die Preise sind gültig für Bestellungen bis 31.12.2009.

Lieferzeit: 2 Wochen nach Auftragseingang.

Herstellungsland: Deutschland
 Zolltarifnummer: 84.13.50 50

Gewährleistung: 2 Jahre nach Lieferung im Umfang der Pos. V der „Allgemeinen Verkaufsbedingungen 05“.

Betriebsvorschriften: Je Dosierpumpe: 1 Exemplar in deutsch.

SPX PROCESS EQUIPMENT
 B R A N + L U E B B E G m b H
 Geschäftsbereich Dosiertechnik

BRAN+LUEBBE GMBH Werkstraße 4 D-22844 Norderstedt Postfach 13 60 D-22803 Norderstedt Deutschland	UST-ID Nr.: DE811511371 Telefon: +49 (0)40 522 02 0 Telex: 2174691 Fax: +49 (0)40 522 02 444 eMail: bl@spx.com http://www.bran-luebbe.de	Geschäftsführer: Hanno Kellner, Thomas Strobl Amtsgericht Kiel, HRB 3293 NO St-Nr.: 11/290/02779	Bank of America, Frankfurt Kontonr. 1826 1013, BLZ 500 109 00 IBAN DE 0950 0109 0000 1826 1013 SWIFT BOFADEFX
---	---	--	--

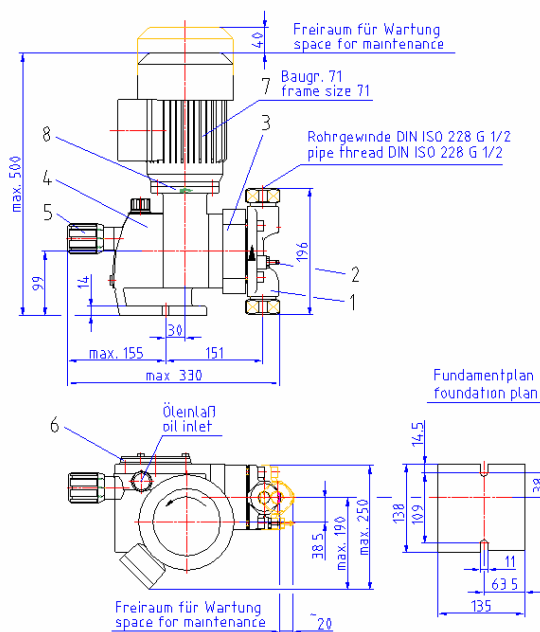
Technische Spezifikation:

Typ / Hubzahl [1/min]	Kapazität [l/h]	max.Druck [bar]	Anschluss [Innengewinde ISO228]	Motor [kW / V / Hz]	Idt.Nr
DS200/50	70	10	G 1/2	0,37 / 400 / 50 / IP55	440242
DS200/72	100	10	G 1/2	0,37 / 400 / 50 / IP55	440241
DS200/100	140	10	G 1/2	0,55 / 400 / 50 / IP55	440240
DS200/144	200	10	G 1/2	0,55 / 400 / 50 / IP55	440239

Die Pumpe ist für folgende Einsatzgrenzen geeignet:

Medium:	muss mit den Werkstoffen 1.4571 und PTFE kompatibel sein
Viskosität:	max. 500 mPas
Dichte:	1 bis 2 g/cm ³
Medien-Temperaturbereich:	0°C bis +80°C
Umgebungs-Temperaturbereich:	0°C bis +40°C

Abmessungen:



ProCam Smart DS 200

1-Pumpenkopf / 2-Membranbruchüberwachung / 3- Getriebeverbindung / 4- Getriebe / 5-Hubverstellung / 6- Deckel (Anbaumöglichkeit) / 7-Motor / 8-Motorverbindung

Farbanstrich: Gelb-Grün (RAL 6018)

2/2

BRAN+LUEBBE GMBH
Werkstraße 4
D-22844 Norderstedt
Postfach 13 60
D-22803 Norderstedt
Deutschland

UST-ID Nr.: DE811511371
Telefon: +49 (0)40 522 02 0
Telex: 2174691
Fax: +49 (0)40 522 02 444
eMail: bl@spx.com
http://www.bran-luebbe.de

Geschäftsführer:
Hanno Kellner,
Thomas Strobl
Amtsgericht Kiel, HRB 3293 NO
St-Nr.: 11/290/02779

Bank of America, Frankfurt
Kontonr. 1826 1013, BLZ 500 109 00
IBAN DE 0950 0109 0000 1826 1013
SWIFT BOFADEFX