

## ANGEBOT

Wir freuen uns, Ihnen hiermit und zu den Allgemeinen Verkaufsbedingungen 05, freibleibend bis zur Auftragsannahme, anbieten zu können:

**Dosierpumpe Typ PROCAM SMART DS50/100 EUR 659,--**  
 Technische Spezifikation gemäß Seite 2

Dieser Preis gilt nur für Standard Pumpen wie hier beschrieben. Andere technische Ausführungen sind bei der Baureihe PROCAM SMART nicht möglich.

**Preisstellung:** Ohne Mehrwertsteuer ab Werk ausschließlich Verpackung und Transportversicherung.

**Zahlungsbedingungen:** 30 Tage nach Rechnungsdatum netto Kasse.

**Preisgültigkeit:** Die Preise sind gültig für Bestellungen bis 31.12.2009.

**Lieferzeit:** 2 Wochen nach Auftragseingang.

Herstellungsland: Deutschland  
 Zolltarifnummer: 84.13.50 50

**Gewährleistung:** 2 Jahre nach Lieferung im Umfang der Pos. V der „Allgemeinen Verkaufsbedingungen 05“.

**Betriebsvorschriften:** Je Dosierpumpe: 1 Exemplar in deutsch.

SPX PROCESS EQUIPMENT  
 B R A N + L U E B B E G m b H  
 Geschäftsbereich Dosiertechnik

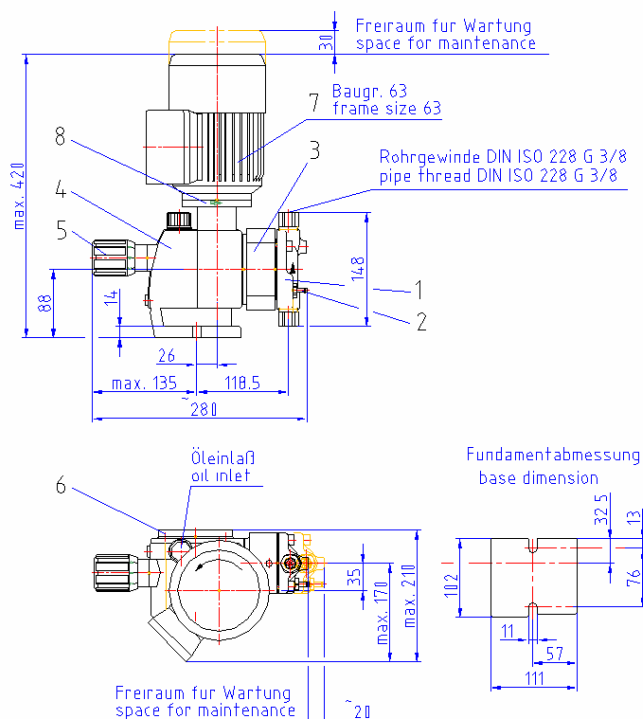
## Technische Spezifikation:

Typ / Hubzahl [1/min]	Kapazität [l/h]	max.Druck [bar]	Anschluss [Innengewinde ISO228]	Motor [kW / V / Hz]	Idt.Nr
DS50/50	17,5	10	G 3/8	0,18 / 400 / 50 / IP55	440238
DS50/72	25	10	G 3/8	0,18 / 400 / 50 / IP55	440237
<b>DS50/100</b>	<b>35</b>	<b>10</b>	<b>G 3/8</b>	<b>0,18 / 400 / 50 / IP55</b>	<b>440236</b>
DS50/144	50	10	G 3/8	0,18 / 400 / 50 / IP55	440235

## Die Pumpe ist für folgende Einsatzgrenzen geeignet:

Medium:	muss mit den Werkstoffen 1.4571 und PTFE kompatibel sein
Viskosität:	max. 500 mPas
Dichte:	1 bis 2 g/cm <sup>3</sup>
Medien-Temperaturbereich:	0°C bis +80°C
Umgebungs-Temperaturbereich:	0°C bis +40°C

## Abmessungen:



ProCam Smart DS 50

1-Pumpenkopf / 2-Membranbruchüberwachung / 3- Getriebeverbindung / 4- Getriebe / 5-Hubverstellung / 6- Deckel (Anbaumöglichkeit) / 7-Motor / 8-Motorverbindung

**Farbanstrich:** Gelb-Grün (RAL 6018)